



Neue Förderangebote für Kommunen – Europäischer Fonds für Regionale Entwicklung



Bayerische Staatsregierung



Einführung

Baudirektor Matthias Amann

Bayerisches Staatsministerium für Wohnen, Bau und Verkehr

Stv. Leiter Referat Städtebauförderung

leben
bauen
bewegen

EU-Förderung für Kommunen 2021-2027

Tagesordnung

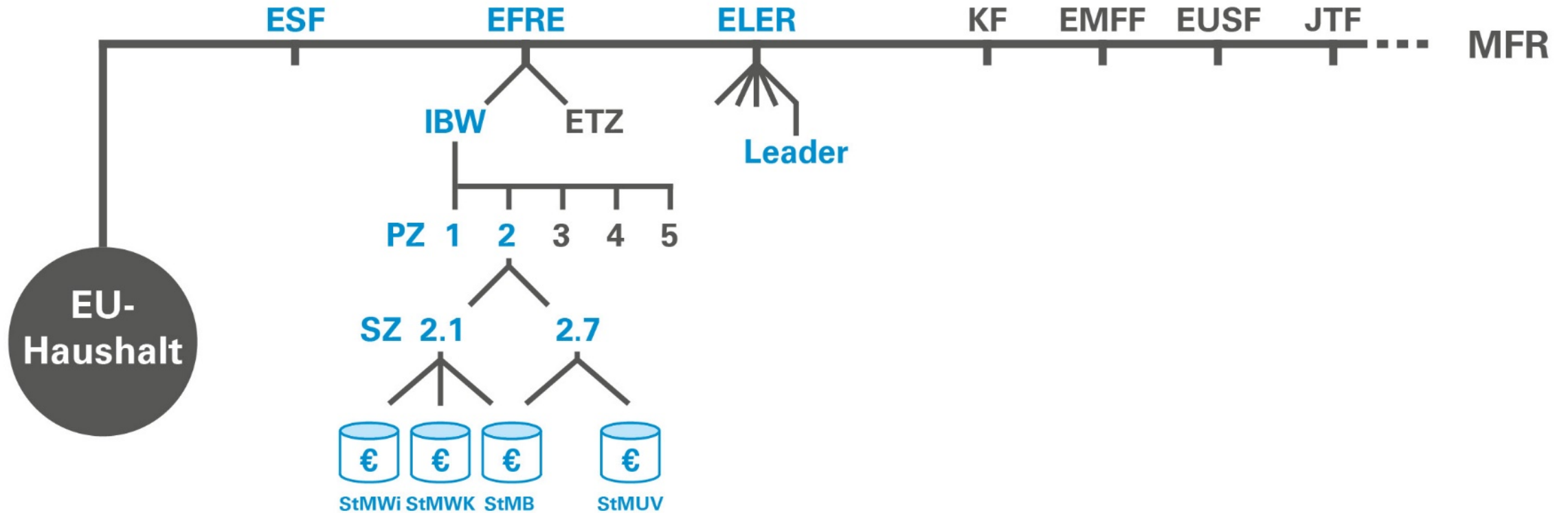
- » Überblick über EU-Strukturfondsförderung in Bayern
- » EU-Förderung von Projekten der nachhaltigen Stadtentwicklung
- » Aktuelle EFRE-Projektaufrufe:
 - » Sanierung von Brachen und kontaminierten Standorten
 - » Verbesserung der Energieeffizienz bei kommunalen Infrastrukturen
- » Beantwortung von Fragen

Vorbereitung der Förderperiode 2021-2027

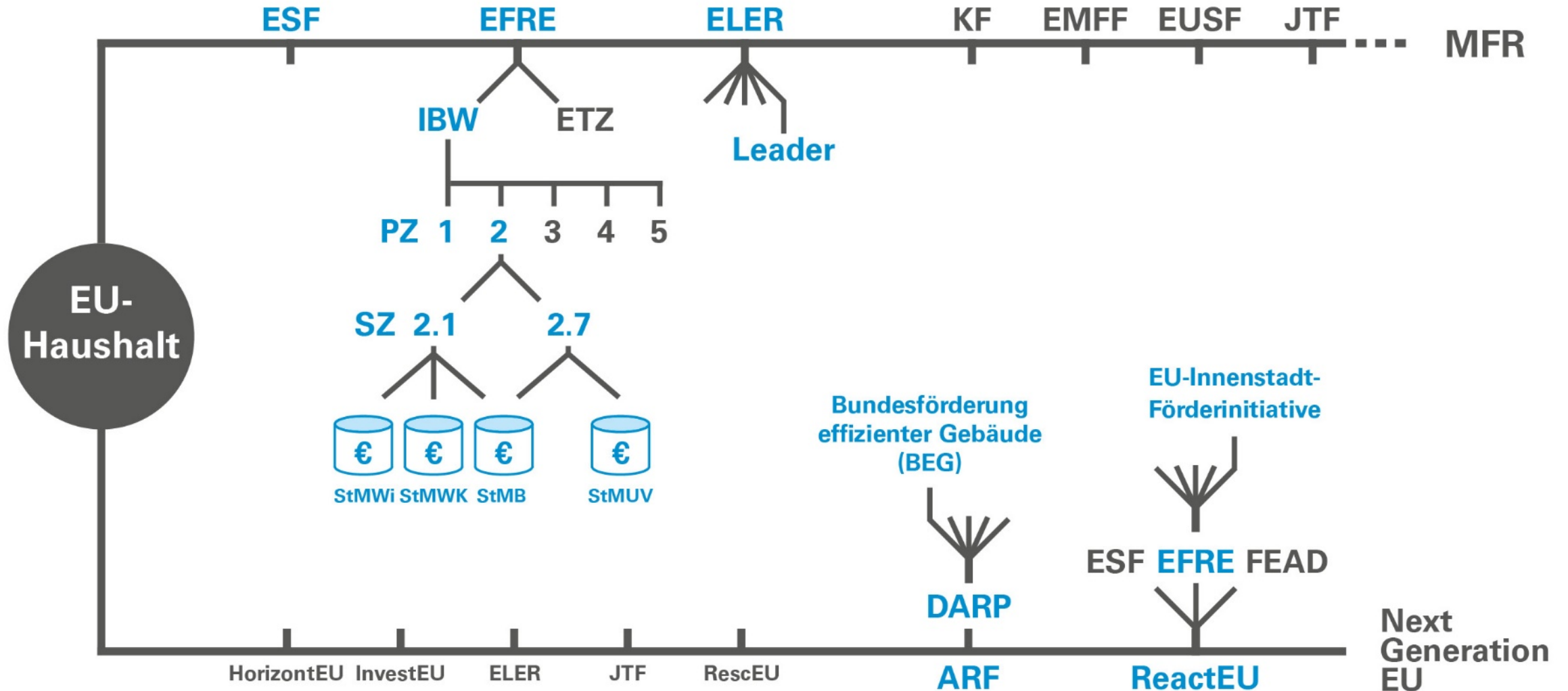
Wesentliche Meilensteine

- » **Haushaltsmittel:** Mehrjähriger Finanzrahmen und Next Generation EU beschlossen am 17. Dezember 2020 (> 2 Billionen Euro)
- » **EU-Verordnungen:** Dachverordnung und EFRE-Verordnung in Kraft am 1. Juli 2021
- » **EFRE-Programm:** bayerisches OP genehmigt von EU-Kommission am 1. Juni 2022
- » **Projektaufrufe:**
 - » Brachensanierung (StMB) veröffentlicht am 21. Juli 2022
 - » Kommunale Energieeffizienz (StMB/StMWi/StMWK) veröffentlicht am 29. Juli 2022

Das Fördersystem der Europäischen Union



Das Fördersystem der Europäischen Union



EU-Förderangebote für Kommunen in Bayern

Zuständigkeiten in Bayern

» **Europäischer Sozialfonds (ESF+):**

- Staatsministerium für Familie, Arbeit und Soziales

» **Europäischer Landwirtschaftsfonds für die Entwicklung des ländl. Raums (ELER):**

- Staatsministerium für Ernährung, Landwirtschaft und Forsten

» **Europäischer Fonds für regionale Entwicklung (EFRE):**

- Staatsministerium für Wirtschaft, Landesentwicklung und Energie (Federführung)
- Staatsministerium für Wohnen, Bau und Verkehr
- Staatsministerium für Wissenschaft und Kunst
- Staatsministerium für Umwelt und Verbraucherschutz



Was wir fördern – bisher und weiterhin

Weiterbildung und Qualifizierung:

- Für Erwerbstätige in der Förderaktion 1 mit Unteraktionen
- für (Langzeit-)Arbeitslose in der Förderaktion 10 mit Unteraktionen

Schule/ Ausbildung

- Fit for Work (Förderung zusätzlicher Ausbildungsplätze – Förderaktion 4)
- Ganztagsangebot für Deutschklassen (Förderaktion 5)
- Praxisklassen an Mittelschulen (Förderaktion 6)
- Überbetriebliche Lehrlingsunterweisung (Förderaktion 7)
- Berufsvorbereitungsjahr Neustart (Förderaktion 9)

Wissenstransfer – Netzwerke zwischen Hochschulen und Unternehmen (Förderaktion 2)

Gründer und Betriebsübernahmen – Coaching von Existenzgründern und Personen, die einen Betrieb übernehmen (Förderaktion 3)

Jobcenter – Coaching von Bedarfsgemeinschaften (Förderaktion 11)





Was wir fördern – neu und für Kommunen interessant

Personal im Vorschulbereich – Förderaktion 8:

Ziel

Steigerung der Qualität des frühkindlichen Bildungsangebots in besonders strukturell/finanziell benachteiligten Gemeinden zur Sicherstellung einer flächendeckenden Chancen- und Bildungsgerechtigkeit

Inhalt

- Förderung von zusätzlichem pädagogischen Personal in Kindertageseinrichtungen zur Verbesserung des Anstellungsschlüssels und/oder der Fachkraftquote.
- Einsatz zur Weiterentwicklung der Qualität, insbesondere i.R.d. kindbezogenen Förderung, der pädagogischen Gruppenarbeit sowie der Elternarbeit.
- Angleichen unterschiedlicher struktureller Rahmenbedingungen durch Unterstützung finanzschwacher Gemeinden





Was wir fördern – neu und für Kommunen interessant

Personal im Vorschulbereich – Förderaktion 8:

Zielgruppe

Kitas mit Sitz in Gemeinden, die von struktureller/finanzieller Härte betroffen sind und in der Folge Stabilisierungshilfen nach Art. 11 BayFAG vom Freistaat erhalten

Antragstellerinnen und Antragsteller

Freie, kommunale und sonstige Einrichtungsträger nach Art. 3 BayKiBiG

Weitere Informationen zu allen Förderaktionen und eine Liste der Ansprechpersonen finden Sie auf unserer Webseite

www.esf.bayern.de



Förderprogramm LEADER



- Grundlage für die Förderung von Projekten sind die **Lokalen Entwicklungsstrategien (LES)**, die von den **Lokalen Aktionsgruppen (LAG)** erstellt wurden
- 70 LAGs haben eine LES für die Förderperiode 2023 bis 2027 zum Stichtag 15.7.2022 eingereicht
- Bewertung und der LES bis Dezember 2022
- ggf. Nachbesserungsfrist für LAGs bis Anfang Februar 2023
- Offizielle Anerkennung LAGs: voraussichtlich Frühjahr 2023
- Start der Förderperiode
 - Nach Anerkennung LAGs
 - wenn erforderliche Voraussetzungen vorliegen (*genehmigte Förderrichtlinie etc.*)
→ 2023 sobald als möglich



Förderprogramm LEADER



- Antragsteller: juristische Personen des öffentlichen und privaten Rechts, natürliche Personen und Personengesellschaften
- Fördervolumen 2023 bis 2027: **EU-Mittel 89,2 Mio. €** (Kofinanzierungssatz EU: 50 %)
- Höhe der Zuschüsse werden noch festgelegt, orientieren sich aber an der bisherigen Förderperiode
- Ansprechpartner:
 - LAG vor Ort
 - LEADER-Koordinator an den Ämtern für Ernährung, Landwirtschaft und Forsten in Rosenheim, Ingolstadt, Regen, Neumarkt i. d. OPf., Bayreuth-Münchberg, Fürth-Uffenheim, Bad Neustadt a.d.Saale, Nördlingen-Wertingen, Kempten
https://www.stmelf.bayern.de/initiative_leader/leader/003252/index.php
- Aktuelle Informationen zum Förderprogramm LEADER:
https://www.stmelf.bayern.de/initiative_leader/
<https://www.stmelf.bayern.de/agrarpolitik/foerderung/106635/index.php>



Dorferneuerungs- und Infrastrukturprojekte zur Umsetzung des ELER-Programms 2023 - 2027

Dorferneuerung

- Kleine Infrastrukturen im Dorf (z. B. dorf- und bedarfsgerechte Verbesserung der Verkehrsverhältnisse, dorfgerichte Freiflächen und Plätze, Maßnahmen zur Verbesserung der Biodiversität)
- *Lokale Basisdienstleistungen für die ländliche Bevölkerung (z. B. dorfgerichte öffentliche Einrichtungen der Dorfgemeinschaft, Gestaltung von Gebäuden für gemeinschaftliche oder gemeindliche Zwecke)*
- *Boden- und Gebäudemanagement zur Innenentwicklung und zum Flächensparen (z. B. Abriss oder Teilabriss von Bausubstanz im Innenbereich, Entsiegelung brachgefallener Flächen)*

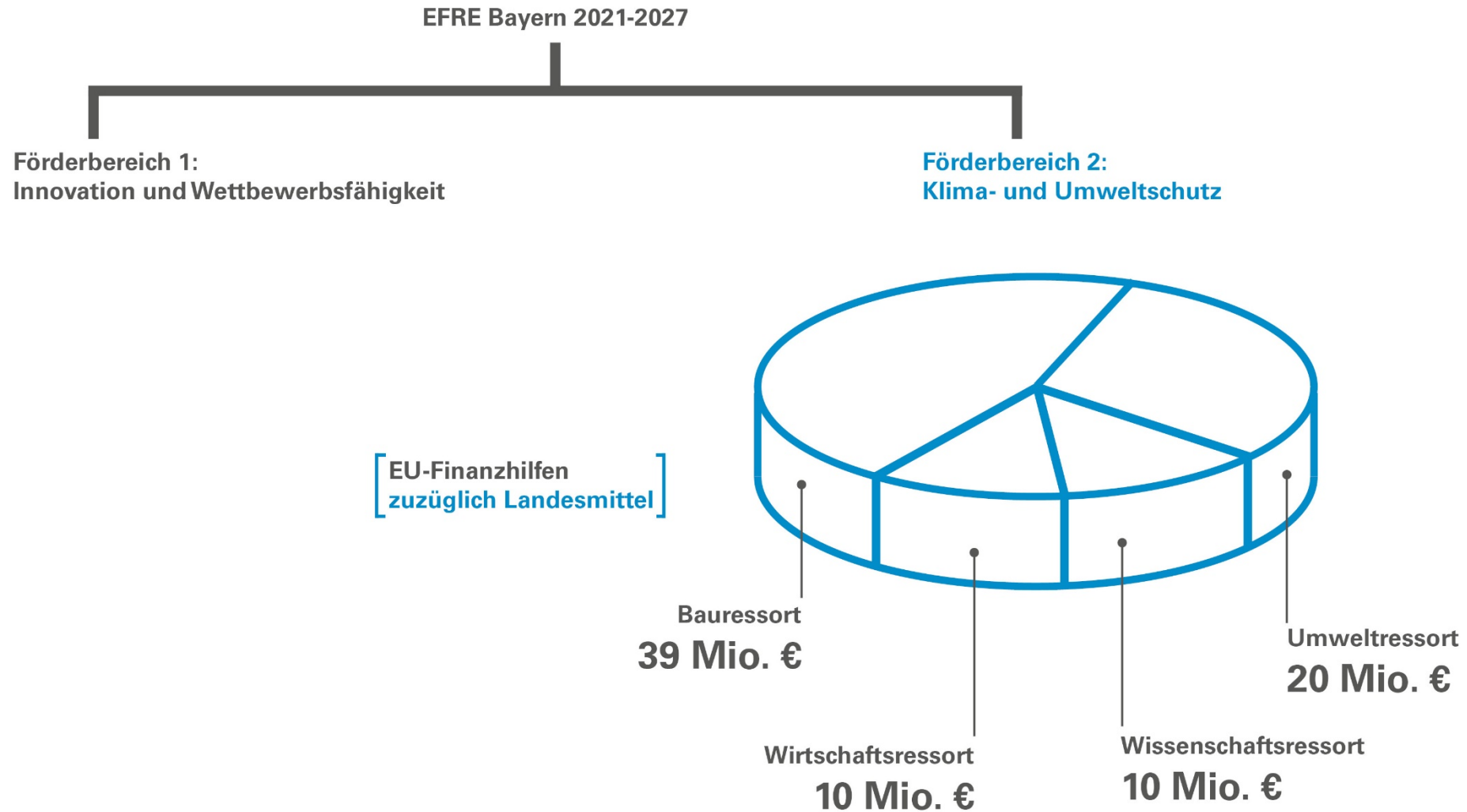
Dem ländlichen Charakter angepasste Infrastrukturprojekte

- Kleinen Infrastrukturen (z. B. Herstellung von Verbindungswegen zu Einzelhöfen und Weilern, Feld- und Waldwegen, einschließlich grüner Infrastruktur)



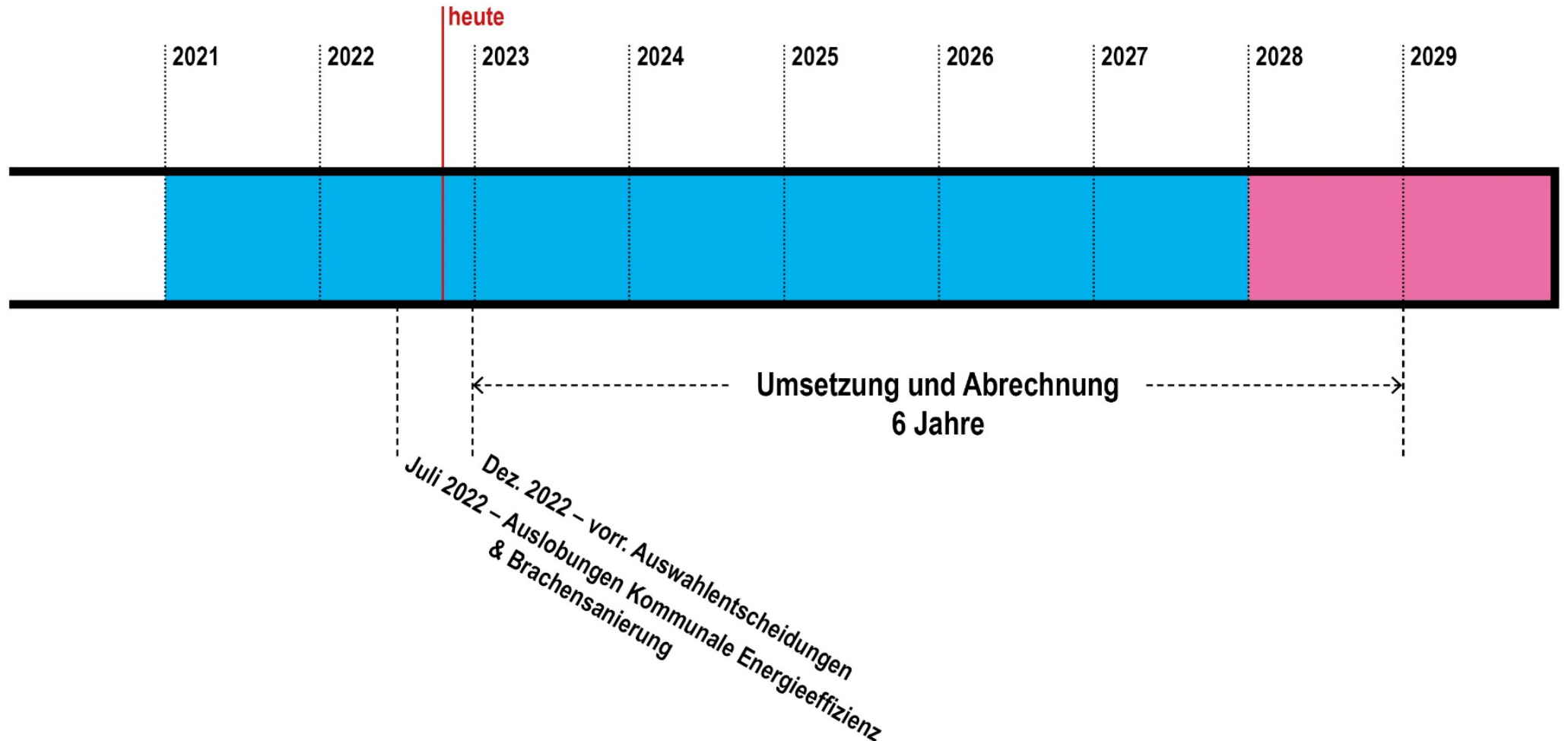
EU-Förderangebote für Kommunen in Bayern

EU-Budgets



EFRE-Förderangebote für Kommunen

Zeitplanung





Europäische Union
Europäischer Fonds für
regionale Entwicklung

Bayerisches Staatsministerium für
Umwelt und Verbraucherschutz



EFRE-Programm „Investitionen in Beschäftigung und Wachstum“ (IBW) Bayern 2021 – 2027

Umsetzung Spezifisches Ziel 2.7 – Grüne Infrastruktur **Verbesserung der Biodiversität**

Förderung nach den Landschaftspflege- und Naturpark-Richtlinien (LNPR)
des StMUV



StMUV Ref. 64 Landschaftspflege- und Naturschutzförderung



Förderfähige Vorhaben

- **Erhaltungs- und Wiederherstellungsmaßnahmen** z. B. Erhalt und Wiederherstellung von **Mooren** (Renaturierung, Grunderwerb, Planung, Projektmanagement)
- **Renaturierung und Vernetzung** von **Lebensräumen**, Anlage bzw. Optimierung von **Biotopverbundstrukturen**
- **Erhalt/Optimierung** von **Naturschutzgebieten** bzw. **Natura 2000-Gebieten**
- Vorhaben zur **Sicherung und Verbesserung der biologischen Vielfalt**
- Anlage, Pflege und Entwicklung von **Streuobstwiesen**
- **Artenschutzmaßnahmen** von stark gefährdeten Rote Liste-Arten
- Konzeption, Managementaufgaben, Beratungstätigkeit, Öffentlichkeitsarbeit



Zuwendungshöhe:

- Zuwendung **Freistaat Bayern**: Fördersatz **50 %**
- Kofinanzierung **EFRE**: Fördersatz **40 %**

Somit **bis zu 90 Prozent** der förderfähigen Gesamtkosten bei Vorhaben mit besonders hoher naturschutzfachlicher Bedeutung!

Förderumfang:

- **Mind. 625.000 Euro** zuwendungsfähige Gesamtausgaben je Vorhaben, d. h.





Das Vorhaben muss einen wesentlichen Beitrag zum **Erhalt und Optimierung der Biodiversität** leisten.

Die Geeignetheit der Maßnahme als EFRE-Projekt ist zu begründen.
Mehrjährige Vorhaben sind möglich!





Gebietskulisse:

- Gesamt Bayern, auch Großraum München
- Schwerpunkt RmbH-Gebiet:
Absorption von 60 % EFRE-Mitteln



Antragsteller/Zuwendungsempfänger:

- **Kommunale Körperschaften** und sonstige Körperschaften d. öff. Rechts
- **Verbände, Vereine und Organisationen**, die sich satzungsgemäß dem Naturschutz und der Landschaftspflege widmen, z. B. LPV
- **Freistaat Bayern** für staatliche Vorhaben (100 %-Finanzierung)



Antragsverfahren

- Anträge werden über die Kreisverwaltungsbehörde - **untere Naturschutzbehörde** – bei der **Bewilligungsbehörde** eingereicht.
- Anträge sind fachlich vorab mit der **höheren Naturschutzbehörde** (Bewilligungsbehörde) **abzustimmen** sowie mit dem **StMUV**
- Ansprechpartner im StMUV – Ref. 64
Mail: naturschutzfoerderung@stmuv.bayern.de





Förderung von Projekten der nachhaltigen Stadtentwicklung

Baudirektor Matthias Amann

Bayerisches Staatsministerium für Wohnen, Bau und Verkehr

Stv. Leiter Referat Städtebauförderung

leben
bauen
bewegen

Stadt Iphofen:

Nachhaltigkeit als Leitbild

- Konzentration auf Innenentwicklung
- Erhalt und Entwicklung historischer Bausubstanz
- Effiziente Wärmeversorgung im Altstadtbereich (Nahwärmenetz mit Hackschnitzel-BHKW, Holz aus Gemeindewald)
- Integriertes städtebauliches Entwicklungskonzept als Steuerungsinstrument
- Umfangreiche Bürgerbeteiligung



Förderung von Projekten der nachhaltigen Stadtentwicklung

Lessons learnt

- » Stärkere **Projektorientierung** bereits in der Konzept- bzw. Antragsphase (**KEIN** Konzeptauswahlverfahren)
- » **Kein Missverhältnis** zwischen interkommunalem Aufwand und Förderertrag
- » (Vorhandenes) **ISEK als Eintrittskarte** für die Förderung
- » **Verbindlichkeit** der Fördervoraussetzungen
- » Ausrichtung der EFRE-Förderung auf **Fördernischen**

Förderung von Projekten der nachhaltigen Stadtentwicklung

Anforderungen der EU

- » In der Förderperiode 2021-2027 sollen **8 Prozent** der EFRE-Mittel in den Mitgliedsstaaten für **Projekte der nachhaltigen Stadtentwicklung** verausgabt werden.
- » In **Bayern** werden rund **9 Prozent** dafür eingesetzt.
- » Damit sollen **Gemeinden** dabei unterstützt werden, Projekte umzusetzen, die im Einklang mit einer **nachhaltigen territorialen Entwicklungsstrategie** stehen.
- » Zuwendungsempfänger müssen **zentrale Orte** (mind. **Grundzentrum/Kleinzentrum** gem. LEP bzw. Regionalplan) sein. Andere Gemeinden müssen sich mit zentralem Ort zusammenschließen.

Förderung von Projekten der nachhaltigen Stadtentwicklung

Voraussetzung: Territoriale Strategie

- » Gemeinde oder Zusammenschluss mehrerer Gemeinden definieren **geografisches Gebiet**, das von der Strategie abgedeckt ist,
- » Analyse des **Entwicklungsbedarfs** und des **Potenzials** des Gebietes,
- » Beschreibung eines **integrierten Ansatzes** zur Thematisierung des ermittelten Entwicklungsbedarfs und des Potenzials,
- » Beschreibung der **Einbindung von Partnern** (Partizipation) in die Ausarbeitung und Durchführung der Strategie und die Projektauswahl.

Förderung von Projekten der nachhaltigen Stadtentwicklung

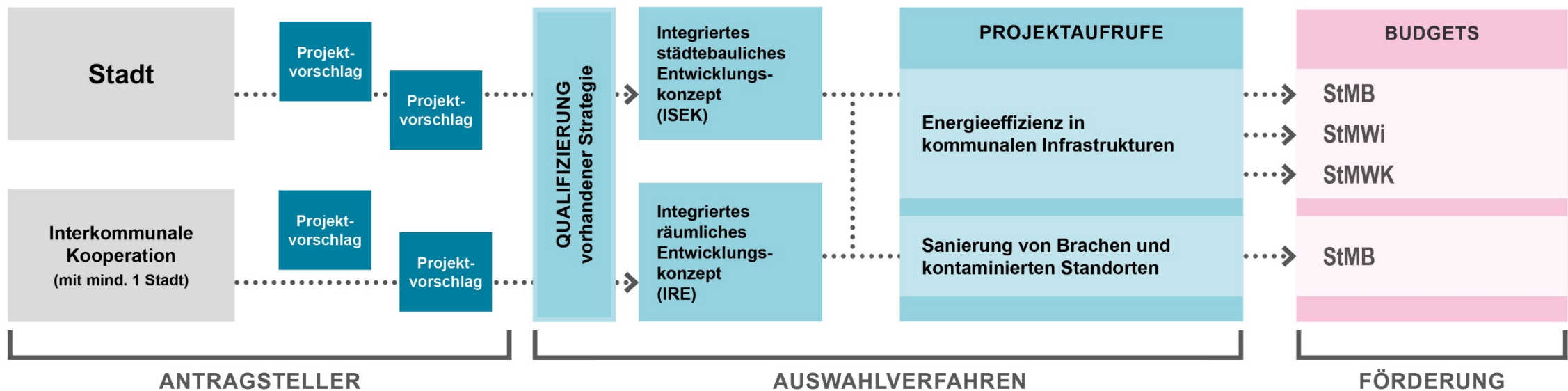
Umsetzung in Bayern

- » Territoriale Strategie =
 - » **integriertes städtebauliches Entwicklungskonzept (ISEK)**
 - » **integriertes räumliches Entwicklungskonzept (IRE)**
 - » **sonstiges Konzept, das EU-Anforderungen erfüllt**
- » Damit werden die konzeptbezogenen **Fördervoraussetzungen der Städtebauförderung** in Bayern für den EFRE übernommen.
- » Diese sind in vielen Gemeinden bereits **vorhanden**.
- » Es entsteht **KEIN Mehraufwand** für die Konzepterstellung.



Förderung von Projekten der nachhaltigen Stadtentwicklung

Von der Projektidee zur Förderung



Förderung von Projekten der nachhaltigen Stadtentwicklung

Umsetzung in Bayern

- » Resümee: **Umsetzung in Bayern wird einfacher!**
- » Für **welche Förderangebote** gelten **Vorgaben für nachhaltige Stadtentwicklung?**
 - » Sanierung von Brachen und kontaminierten Standorten (StMB/StMUV)
 - » Energieeffizienz in kommunalen Infrastrukturen (StMB)
 - » Energieeffizienz nichtstaatlicher Museen (StMWK)

Förderung von Projekten der nachhaltigen Stadtentwicklung

Häufig gestellte Fragen (FAQ 1/2)

- » Siehe auch: www.eu-staedtebauforderung.bayern.de
- » **Ist ein Sanierungsgebiet erforderlich?**
- » **Antwort:** *Nein. Es muss eine aktuelle territoriale Strategie (z.B. ein integriertes städtebauliches Entwicklungskonzept, ein integriertes ländliches Entwicklungskonzept) vorliegen.*

Förderung von Projekten der nachhaltigen Stadtentwicklung

Häufig gestellte Fragen (FAQ 2/2)

- » **Wie alt darf die territoriale Strategie sein?**
- » **Antwort:** *Die Aktualität des Konzeptes hängt nicht alleine vom Erstellungsdatum, sondern insbesondere auch von der Aktualität der Inhalte ab.*
- » **Muss ein Entwicklungskonzept vorliegen oder kann es parallel erstellt werden?**
- » **Antwort:** *Die territoriale Strategie muss spätestens bei Einreichung des Zuwendungsantrages (2. Antragsstufe) vorliegen. Bei Vorlage der Interessensbekundung sollte sich bereits abzeichnen, dass die zur Förderung beantragte Maßnahme in Einklang mit der Strategie stehen wird.*



Aktuelle EFRE-Projektauftrufe: Sanierung von Brachen und kontaminierten Standorten

Baudirektor Matthias Amann

Bayerisches Staatsministerium für Wohnen, Bau und Verkehr

Stv. Leiter Referat Städtebauförderung

Stadt Würzburg:

Fliegerhorst wird neuer Stadtteil

- Amerikanischer Armeestützpunkt (135 ha) wird neuer Stadtteil
Hubland für 4.500 EW und Uni
- Landesgartenschau 2018 als Motor, Quartiersentwicklung in Kooperation mit Umlandgemeinden
- Identitätsstiftender Landschaftspark als Rückgrat des Quartiers
- Neubau eines Belvedere als Landschaftsskulptur und Aussichtspunkt mit Altstadtblick
- Nutzung: Inklusionscafé und öffentliche Toiletten

Fotos: Stadt Würzburg



Sanierung von Brachen und kontaminierten Standorten

Was soll mit der Förderung bewirkt werden?

- » Beseitigung von **Umweltverschmutzungen**,
- » Erhalt und Wiederherstellung von **Ökosystemen und Biodiversität**,
- » **Flächensparen** durch Revitalisierung ungenutzter Flächen und Gebäude,
- » Ressourceneffizienz durch Erhalt und Nutzung **grauer Energie**,
- » Beitrag zur Umsetzung des **Null-Schadstoffziels** des europäischen **Green Deal**.

Sanierung von Brachen und kontaminierten Standorten

Welche Mittel stehen zur Verfügung und wer kann davon profitieren?

- » **30 Millionen Euro** der EU und des Freistaats
- » Mind. 60 % der EU-Mittel sollen im **EFRE-Schwerpunktgebiet (RmbH)** eingesetzt werden
- » Zuwendungsempfänger: **Gemeinden, kommunale Zweckverbände**
- » **Weitergabe der Zuwendungen an Dritte** im Einzelfall möglich (z.B. an kommunale Eigenbetriebe, kommunal beherrschte Beteiligungsgesellschaften bayerischer Kommunen)

Sanierung von Brachen und kontaminierten Standorten

Wie hoch sind die Zuschüsse?

» Fördersatz:

- » **60 %** Gemeinden **außerhalb** des EFRE-Schwerpunktgebiets (RmbH)
- » **80 %** Gemeinden **im** EFRE-Schwerpunktgebiet (RmbH)
- » **90 %** Gemeinden **im** EFRE-Schwerpunktgebiet (RmbH), die nach den Modellrechnungen zum Struktur- und Härtefonds der Städtebauförderung **besonders finanz- und strukturschwach** sind
- » **10 % Förderbonus**, wenn die Maßnahme einen Beitrag zu den Zielen des **Neuen Europäischen Bauhaus** leistet (maximaler Fördersatz: 90 %)

Sanierung von Brachen und kontaminierten Standorten

Förderbonus Neues Europäisches Bauhaus (NEB)



» **Anspruch des NEB:**

Projekt verbindet auf vorbildliche Weise **Nachhaltigkeit, Ästhetik und Inklusion**

» **Freiwillige Umsetzung** im Rahmen des Projektauftrags

» **Benefits:**

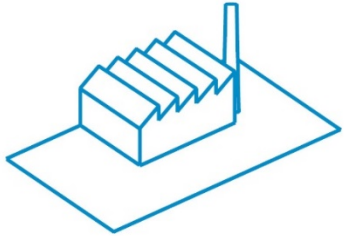
» **Vorrangige Berücksichtigung** bei Projektauswahl

» **Förderbonus von 10 %** (Fördersatz max. 90 %)

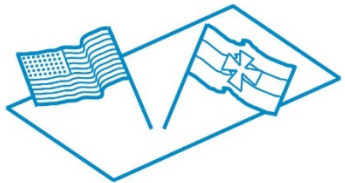
» Verleihung eines **New-European-Bauhaus-Label** (noch in Klärung)

Sanierung von Brachen und kontaminierten Standorten

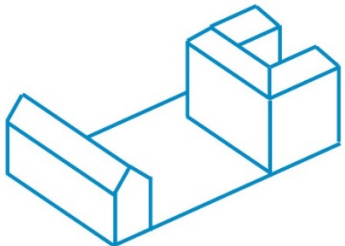
Auf welchen Flächen können Maßnahmen bezuschusst werden?



Industrie- und Gewerbebrachen



Militärische Brachen



Flächen mit städtebaulich erheblich belastenden Gebäudebeständen
in innerörtlicher Lage

Sanierung von Brachen und kontaminierten Standorten

Welche Ausgaben sind zuschussfähig?

- » **Freimachung** von Flächen
- » **Vorbereitung** nicht nutzbarer Standorte für höherwertige Nachnutzungen,
- » dauerhafte **Renaturierung** von (Teil-)Flächen,
- » **Wiedernutzbarmachung** kontaminierter erhaltenswerter Bausubstanz.
- » in kleinerem Umfang: **Beseitigung von Altlasten** im Einzelfall
- » **Grunderwerbe** zu max. 15 % der zuschussfähigen Gesamtausgaben

Sanierung von Brachen und kontaminierten Standorten

Weitere Fördervoraussetzungen

- » **Gemeinde ist Eigentümerin** der Fläche
- » oder **beteiligt sich** an deren Neuordnung auf Grundlage eines **städtebaulichen Vertrags**
- » **Gesamtkosten** der bezuschussten Vorhabens betragen **mindestens 200.000 Euro**
- » Die **EFRE-Vorgaben** für Projekte der **nachhaltigen Stadtentwicklung** werden berücksichtigt (territoriale Strategie)
- » Die geförderten Projekte werden **bis spätestens Ende 2028 fertiggestellt** und **abgerechnet**.
- » **Alle rechtlichen Kriterien** sind erfüllt.

Sanierung von Brachen und kontaminierten Standorten

Termine

- » Auslobung: 21. Juli 2022
- » **Abgabe von Interessensbekundungen: bis zum 28.10.2022**
Online-Bewerbungsformular auf www.eu-staedtebaufoerderung.bayern.de
- » Bekanntgabe der ausgewählten Maßnahmen: voraus. Dezember 2022
- » Umsetzungszeitraum der Projekte: bis Ende 2028 (Realisierung und Abrechnung)

Stadt Schonungen: Industriebrache wird öffentlicher Raum

- Brache einer Farbenfabrik verseucht mit Arsen, Blei, Kupfer, Chrom („Schweinfurter Grün“)
- Altlastensanierung und städtebauliche Neuordnung
- Gebäudeabbrüche, Verbesserung der Parkplatzsituation, Renaturierung von Freiflächen, Schaffung neuer Fuß- und Radwege, Sanierung der Steinach
- Dadurch Verbesserung des Wohnumfeldes

Fotos: Bauer AG, Schrobenhausen /
Philipp Hartmann, Schonungen



Sanierung von Brachen und kontaminierten Standorten

Häufig gestellte Fragen (FAQ 1/6)

- » Siehe auch: www.eu-staedtebauforderung.bayern.de
- » **Muss die Gemeinde bereits bei Projektanmeldung Eigentümer der zu sanierenden Flächen sein, oder reicht eine Absichtserklärung?**

Antwort: *Maßgeblich sind die Eigentumsverhältnisse zum Zeitpunkt der Bewilligung der Fördermittel. Es können nur Fördermittel bewilligt werden, wenn die entsprechenden eigentumsrechtlichen Voraussetzungen vorliegen.*

Sanierung von Brachen und kontaminierten Standorten

Häufig gestellte Fragen (FAQ 2/6)

- » **Kann eine Förderung erfolgen, wenn das betroffene Grundstück im Nachgang verkauft wird?**
- » **Antwort:** *Förderfähig sind nur unrentierliche Kosten. Wenn durch die Veräußerung sanierter Flächen innerhalb der Bindungsfrist der Förderung Einnahmen entstehen, reduzieren diese die Höhe der Fördermittel. Es wird empfohlen, im Vorfeld eine Berechnung der Gesamtwirtschaftlichkeit unter Berücksichtigung der weiteren Verwertung der Flächen anzustellen.*

Bei einer Veräußerung sanierter Flächen müssen die sich aus der Förderung ergebenden Bindungen an den neuen Eigentümer rechtssicher weitergegeben werden.

Sanierung von Brachen und kontaminierten Standorten

Häufig gestellte Fragen (FAQ 3/6)

- » **Werden auch Kosten für erforderliche Ausgleichs- und Artenschutzmaßnahmen gefördert?**
- » **Antwort:** *Die Förderung zielt auf die Beseitigung von Umweltverschmutzungen und den Erhalt und die Wiederherstellung von Ökosystemen und Biodiversität. Die Pflicht zum naturschutzrechtlichen Ausgleich entsteht dagegen durch Eingriffe, die zu Beeinträchtigungen von Natur und Landschaft führen. Aus diesem Grund können Ausgaben für Ausgleichsmaßnahmen, für die eine Rechtspflicht besteht, nicht bezuschusst werden.*

Sanierung von Brachen und kontaminierten Standorten

Häufig gestellte Fragen (FAQ 4/6)

- » **Um Kosten abschätzen zu können, müssen in der Regel bereits detaillierte Gutachten vorliegen. Welche Gutachten müssen mit Projektanmeldung vorliegen? Sind z.B. Stellungnahmen von LRA oder WWA bereits erforderlich?**
- » **Antwort:** *Für die Abgabe einer Interessensbekundung (Auswahlstufe 1) gibt es keine verbindlichen Vorgaben zu erforderlichen Gutachten oder Stellungnahmen. Es wird aber darauf hingewiesen, dass Projektvorschläge, die sich auf Gutachten und/oder fortgeschrittene Planungen stützen, hinsichtlich der Erreichung der Förderziele und der fristgerechten Umsetzbarkeit besser beurteilt werden können. Spätestens zum Zeitpunkt der Antragstellung (Auswahlstufe 2) der ausgewählten Projektvorschläge sollten alle für die Kosten- und Zeitplanung erforderlichen Unterlagen vorliegen.*

Sanierung von Brachen und kontaminierten Standorten

Häufig gestellte Fragen (FAQ 5/6)

- » **„Wiedernutzbarmachung kontaminierter erhaltenswerter Bausubstanz“:**
Welche Maßnahmen fallen darunter?
- » **Antwort:** *Bezuschusst werden Aufwendungen, die erforderlich sind, ein erhaltenswertes Gebäude (Baudenkmal, ortsbildprägendes Gebäude etc.) zu dekontaminieren und damit die Voraussetzungen zu schaffen, das Gebäude einer neuen Nutzung zuzuführen. Über die Kosten für die Dekontamination hinaus können auch weitere Aufwendungen bezuschusst werden, die für die Nutzbarkeit des Gebäudes erforderlich sind.*

Sanierung von Brachen und kontaminierten Standorten

Häufig gestellte Fragen (FAQ 6/6)

- » **Zum Ziel “Erhalt und Nutzung grauer Energie“: Gibt es Vorgaben für welche
Nachnutzungen die zu erhaltenden Gebäude umgebaut werden können?**
- » **Antwort:** *Es gibt keine Vorgaben hinsichtlich der Nachnutzung von zu erhaltenden
Gebäuden.*



Aktuelle EFRE-Projektauftrufe: Energieeffizienz kommunaler Infrastrukturen

Baudirektorin Franziska Spreen

Bayerisches Staatsministerium für Wohnen, Bau und Verkehr

Referat Städtebauförderung

Energieeffizienz in kommunalen Infrastrukturen

Maßnahmenbereiche

Maßnahmenbereich A – StMB

kommunale Infrastruktureinrichtungen



Maßnahmenbereich B – StMWi

touristische Infrastruktureinrichtungen



Maßnahmenbereich C – StMWK

nichtstaatliche Museen



Energieeffizienz in kommunalen Infrastrukturen

Maßnahmenbereiche A, B und C

Wesentliche Ziele der Förderung:

Energieeffizienz in kommunalen Infrastrukturen durch

- » Verminderung der **Treibhausgasemissionen**
- » Reduzierung des **Endenergiebedarfs**

Energieeffizienz in kommunalen Infrastrukturen

Maßnahmenbereiche A, B und C

Fördergegenstände – Maßnahmen der energetischen Sanierung

- » an der **Gebäudehülle** (z.B. Fassade / Dach)
- » an der **Gebäudetechnik** (einschließlich Gebäudeleittechnik)
- » an der **Beleuchtung**, sofern sie integraler Bestandteil von Energieeffizienzprojekten sind (nicht als Einzelmaßnahme)

Gemeinde Ruderting: Energetische Sanierung

- energetische Sanierung einer Schule
- Erneuerung der alten Fenster- und Bauelemente
- Vollwärmeschutz
- Optimierung der Heizungsanlage
- Errichtung dezentraler Lüftungsanlagen
- **CO₂-Emissionen** der Schule sinkt um **10 t/a**

Foto: Gemeinde Ruderting, Philipp Schwarz, Ruderting

Energieeffizienz in kommunalen Infrastrukturen

Maßnahmenbereiche A, B und C

Fördergegenstände – Maßnahmen an der technischen Infrastruktur

- » zur Dekarbonisierung von **Heizung, Kühlung und Klimatisierung**
- » zur **Bildung von Energiegemeinschaften** zur Steigerung der Energieeffizienz im Zusammenhang mit Energieeffizienzmaßnahmen an den betreffenden Gebäuden
- » zur energetischen Ertüchtigung bestehender **Wärme- und Kälteverteilnetze**
- » zur Erhöhung der Energieeffizienz technischer Infrastrukturen durch den Einsatz innovativer Technologien

Stadt Kaufbeuren: Bildung von Energiegemeinschaften

- energetische Zusammenschluss von fünf eng beieinander liegenden kommunalen Liegenschaften
- Wärmeversorgung durch drei Grundwasser-Wärmepumpen, einen Spitzenlast-Gasbrennwertkessel und ein Mini-Blockheizkraftwerk.
- Verbesserung des Wärmeschutzes und der Energieeffizienz durch Erneuerung von Fenstern etc.
- **CO₂-Emissionen** der Liegenschaften **sinken um rund 70 %**

Foto: Stadt Kaufbeuren



Energieeffizienz in kommunalen Infrastrukturen

Maßnahmenbereiche A, B und C

Fördergegenstände – ergänzende Maßnahmen

- » Einsatz von **ressourcenschonenden Baustoffe** und das **Recycling von Baustoffen** im Sinne einer Lebenszyklusbetrachtung
- » Einsatz **naturbasierter Maßnahmen** (Begrünung von Fassaden, Dächern, Einbau von Nisthilfen, Verschattungs- und Klimatisierungsmaßnahmen durch Bepflanzung des Geländes um die Gebäude etc.) im Zuge obenstehender Maßnahmen

Energieeffizienz in kommunalen Infrastrukturen

Maßnahmenbereiche A, B und C

Auswahlkriterien

- » erwartbarer **jährlicher Rückgang des Endenergiebedarfs**
auch im Verhältnis zu den eingesetzten Mitteln
- » erwartbarer **jährlicher Rückgang der Treibhausgasemissionen**
(Tonnen CO₂-Äquivalent/Jahr) auch im Verhältnis zu den eingesetzten Mittel
- » Beitrag zur **Verbesserung der Energieeffizienzklasse** gemäß Energieausweis

Energieeffizienz in kommunalen Infrastrukturen

Maßnahmenbereiche A, B und C

Weitere Auswahlkriterien

- » **Strukturwirksamkeit** der Projekte und **Anstoßwirkung** für weitere Investitionen
- » Verknüpfung der Projekte mit anderen zu einem **Maßnahmenbündel** mit hoher Effektivität
- » hohe **städtebauliche Bedeutung** und Qualität der Projekte
- » Berücksichtigung der Qualitätskriterien des **Neuen Europäischen Bauhauses**
- » wirtschaftliche **Angemessenheit der Projektkosten** und der beantragten Zuwendung

Gemeinde Salzweg:

Energetische Sanierung der Schule

- Energetische Sanierung der Fassade (WDVS)
- Fenster- und Türentausch
- Modernisierung der Anlagentechnik (Installation einer Hackschnitzelheizung, Verbesserung der lichttechnischen Ausstattung)

Foto: Gemeinde Salzweg



Energieeffizienz in kommunalen Infrastrukturen

Maßnahmenbereich A – StMB

Fördergegenstand kommunale Infrastruktureinrichtungen, insbesondere

- » **öffentlich zugängliche Nichtwohngebäude** wie beispielsweise
 - » Bibliotheken, Kultureinrichtungen, Mehrzweckhallen, Verwaltungsgebäuden, Sport- und Freizeitanlagen

- » **technische Infrastrukturen** wie beispielsweise
 - » Kläranlagen, Nahwärmenetze, Bildung von Energiegemeinschaften

Gemeinde Georgensgmünd: Energetische Sanierung des Hallenbads

- energetischen Sanierung der Gebäudehülle (Wärmedämmung und Fenstertausch)
- Modernisierung der Anlagentechnik (Raumluftechnische Anlagen und Warmwassererzeugung)
- Erneuerung der Elektroinstallation inkl. Umstellung der Hallenbadbeleuchtung auf LED-Technik

Foto: Gemeinde Georgensgmünd



Energieeffizienz in kommunalen Infrastrukturen

Maßnahmenbereich A – StMB

Teilnahmeberechtigte

- » Gemeinden
- » gemeindliche Zweckverbände
- » (inter-)kommunale Arbeitsgemeinschaften

- » Weitergabe der Mittel an Dritte (z.B. Landkreise) ist zusammen mit dem gemeindlichen Eigenanteil möglich.

Energieeffizienz in kommunalen Infrastrukturen

Maßnahmenbereich A – StMB

Fördersatz

- » **60 %** Gemeinden **außerhalb** des EFRE-Schwerpunktgebiets (RmbH)
- » **80 %** Gemeinden **im** EFRE-Schwerpunktgebiet (RmbH)
- » **90 %** Gemeinden **im** EFRE-Schwerpunktgebiet (RmbH), die nach den Modellrechnungen zum Struktur- und Härtefonds der Städtebauförderung **besonders finanz- und strukturschwach** sind

Energieeffizienz in kommunalen Infrastrukturen

Maßnahmenbereich A – StMB

Förderung

- » Prinzip der **Nachrangigkeit** zu anderen Förderprogrammen, insbesondere
 - » zur Bundesförderung für effiziente Gebäude (BEG)
 - » zur Förderung über FAG (Schulen, Kitas, Theater)
- » **Kumulierung** ist unter bestimmten Voraussetzungen möglich

Energieeffizienz in kommunalen Infrastrukturen

Maßnahmenbereich A – StMB

Fördervoraussetzungen

- » Ein aktuelles **integriertes städtebauliches Entwicklungskonzept (ISEK)**, integriertes räumliches Entwicklungskonzept (IRE) oder eine vergleichbare **territoriale Strategie**
- » **Gesamtkosten** der bezuschussten Vorhabens betragen **mindestens 200.000 Euro**
- » Die geförderten Projekte werden **bis spätestens Ende 2028 fertiggestellt** und **abgerechnet**.
- » Alle **rechtlichen Kriterien** sind erfüllt.

Energieeffizienz in kommunalen Infrastrukturen

Maßnahmenbereich A , B und C

Termine

- » Auslobung: 29.07.2022
- » **Abgabe von Interessensbekundungen: bis zum 28.10.2022**
- » Bekanntgabe der ausgewählten Maßnahmen: voraus. Dezember 2022
- » Umsetzungszeitraum der Projekte: bis Ende 2028 (Realisierung und Abrechnung)



Aktuelle EFRE-Projektaufrufe: Energieeffizienz touristischer Infrastrukturen

Ministerialrat Dr. Thomas Wunsch

Bayerisches Staatsministerium für Wirtschaft, Landesentwicklung und Energie

Referat Förderung des Tourismus

Energieeffizienz touristischer Infrastrukturen

Welche Objekte sind im Tourismusbereich umfasst?

- **Alle Objekte** nach Ziff. 2.4 und 2.5 der Richtlinien zur Förderung von öffentlichen touristischen Infrastruktureinrichtungen (**RÖFE**)
- Bsp. Tourismusämter und touristische Informationszentren, Tagungs- und Veranstaltungsräume, Veranstaltungszentren, Häuser des Gastes, Kurhäuser und Kurmittelhäuser sowie Hallen- bzw. Thermalbäder (im nicht-medizinischen Bereich)



Energieeffizienz touristischer Infrastrukturen

In welchem Umfang wird gefördert/ Fördersatzhöhe?

Der Ausgangsfördersatz beträgt **35 %** der zuwendungsfähigen Kosten.

- Zuschlag von **10 %**, wenn das Vorhaben im Raum mit besonderem Handlungsbedarf liegt (Vgl. Nr. 2.2.4 LEP),
- Zuschlag von **10 %**, wenn die Schlüsselzuweisungen/Einwohner mehr als 20 % (zwischen 10 – 20 % gibt es 5 % Zuschlag) über dem Landesdurchschnitt der Gemeinden gleicher Größenklasse liegen,
- Zuschlag von **10 %**, wenn die Gesamtverschuldung/Einwohner (ohne Schuldenanteil bei Schulverbänden) mehr als 20 % (zwischen 10 – 20 % gibt es 5 % Zuschlag) über dem Landesdurchschnitt der Gemeinden gleicher Größenklasse liegt.
- Ein weiterer Zuschlag von **10 %** kann gewährt werden, wenn das Vorhaben mit EU- Mitteln aus REACT/ EFRE gefördert wird.

Energieeffizienz touristischer Infrastrukturen

Sonstige Anforderungen

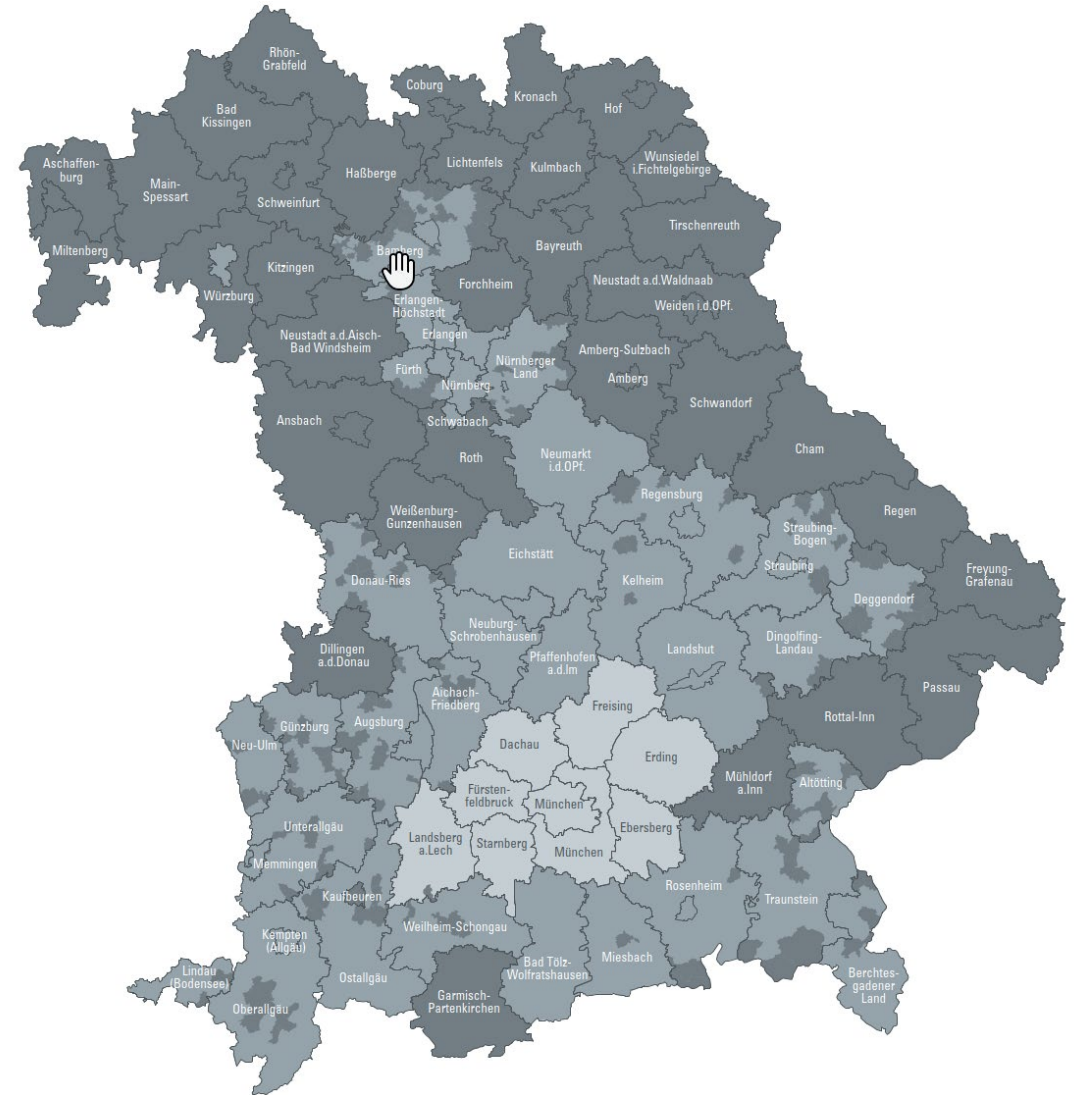
- Die EFRE-Förderung im Bereich RÖFE **dient nicht** zugleich der integrierten Stadtentwicklung. Es bedarf somit keiner Stadtentwicklungskonzepte mit Bürgerbeteiligung.
- Nach Ziff. 1.2 RÖFE muss ein **Nachhaltigkeitskonzept** vorliegen. Soweit touristische Entwicklungskonzepte vorliegen, sollten diese mit eingereicht werden.
- Umsetzung muss **möglichst zeitnah**, jedenfalls in der EFRE Periode bis 2028 erfolgen. Verzögerungen sind nicht zulässig.

Energieeffizienz touristischer Infrastrukturen

Maßnahmenbereich B - StMWI

EFRE - Schwerpunktgebiet

Mindestens 80 % der EU-Mittel sind vorgesehen für Maßnahmen im EFRE-Schwerpunktgebiet (entspricht dem „Raum mit besonderem Handlungsbedarf“ gemäß bayerischem Landesentwicklungsprogramm)





Aktuelle EFRE-Projektauftrufe: Energieeffizienz nichtstaatlicher Museen

Robert Santl/Miriam Wink

Bayerisches Staatsministerium für Wissenschaft und Kunst
Referat EU-Angelegenheiten, Internationalisierung

*Es gibt immer
etwas
zu tun:*

Vorher

(Foto: Albrecht-Dürer-Haus in Nürnberg, ca.
1947/1949. Bildquelle:
[https://museen.nuernberg.de/duererhaus/das-
albrecht-duerer-haus/](https://museen.nuernberg.de/duererhaus/das-albrecht-duerer-haus/))



....und nachher.

(Foto: Albrecht-Dürer-Haus in Nürnberg in der Gegenwart. Bildquelle: <https://museen.nuernberg.de/duererhaus/das-albrecht-duerer-haus/>)



Energieeffizienz musealer Strukturen

Welche Projekte sind im musealen Bereich umfasst?



Museum Fundreich Thalmässing

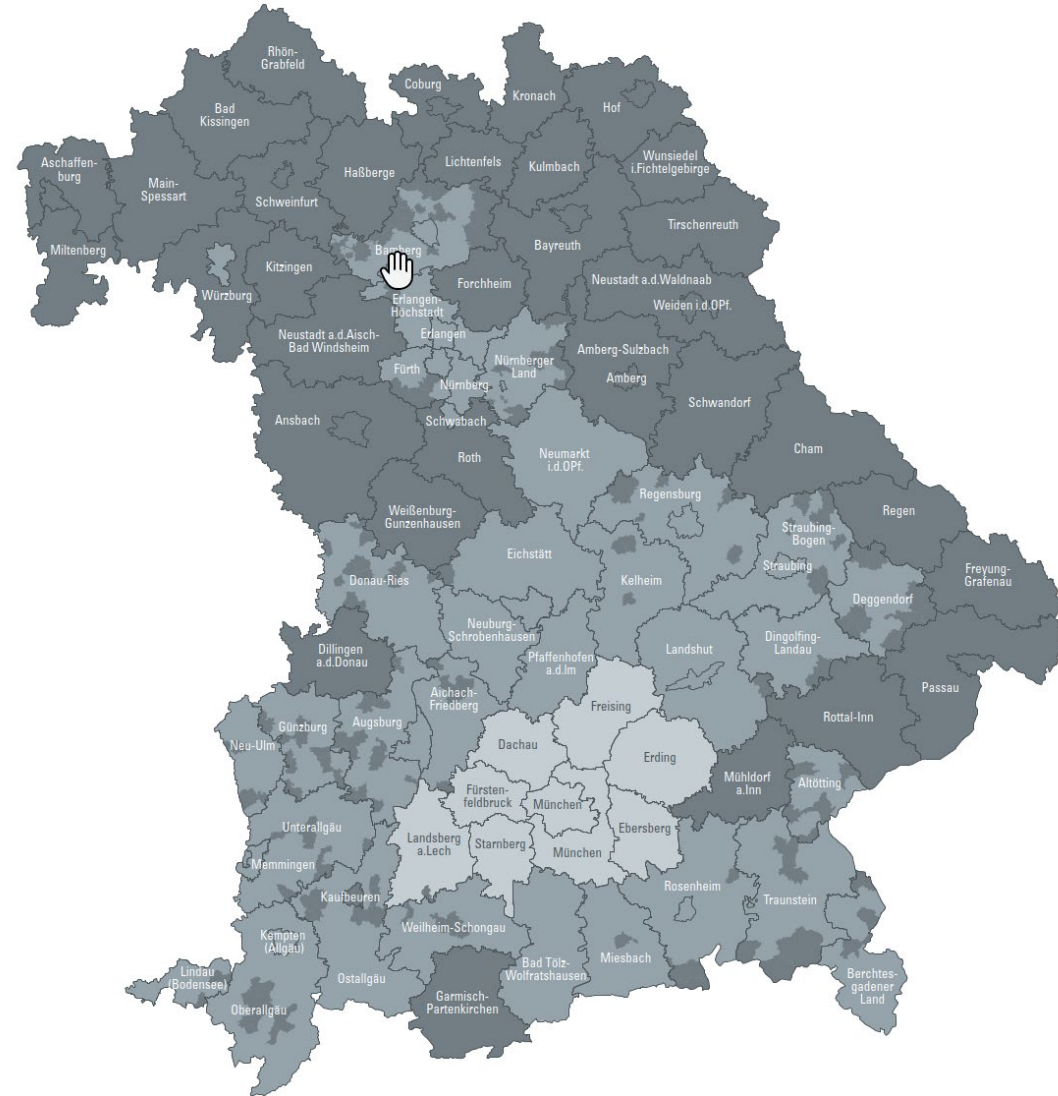
Foto: Landesstelle für die nichtstaatlichen Museen

- Förderung umfasst die energetische Sanierung von **bestehenden nichtstaatlichen Museumsgebäuden und Depots**
- **Keine** Neu- und Erweiterungsbauten (nur Bestandsförderung).
- Erfordernis eines nachweislich **auf Dauer angelegten Museumsbetriebs.**

Energieeffizienz musealer Strukturen

Wer ist potentieller Antragsteller?

- Alle bayerischen **nichtstaatlichen Museen** in **kommunaler** Trägerschaft (kommunale Gebietskörperschaften sowie juristische Personen des öffentlichen und privaten Rechts in **ausschließlich kommunaler Trägerschaft**).
- Projekte sind grundsätzlich in ganz Bayern förderfähig. Bevorzugte Behandlung nichtstaatlicher Museen mit Sitz im **Raum für besonderen Handlungsbedarf (RmbH)**



Energieeffizienz musealer Strukturen

In welchem Umfang wird gefördert/Förderhöhe?

- Freistaat bezuschusst mit EFRE-Mitteln Investitionen nichtstaatlicher Museen in den Klimaschutz in Höhe von insgesamt **zehn Millionen Euro**.
- Förderung umfasst maximal **40 %** der zuwendungsfähigen Ausgaben.
- Zuwendungsfähige Ausgaben müssen **höher als 200.000 Euro** sein. Fördersumme kann **maximal 1,0 Mio. Euro** betragen (Gesamtantragssumme: 2,5 Mio. Euro).
- Kombination der EU-Mittel mit weiteren Förderungen (etwa Bundesförderung für effiziente Gebäude (BEG)) möglich.

Energieeffizienz musealer Strukturen

Fördergrundlagen / Sonstiges

- Förderung erfolgt auf Basis der Art. 23 u. 44 der Bayer. Haushaltsordnung (BayHO).
Ergänzende Förderbedingungen sind einsehbar auf der Homepage des StMWK (www.stmwk.bayern.de/efre-21-27).
- Fördervoraussetzung ist das Vorliegen einer territorialen Strategie.
- Wichtig: Finale Antragstellung (2. Stufe des Antragsprozesses) erfordert Einbindung eines Energieeffizienz-Experten zur Erstellung eines energetischen Sanierungskonzeptes.
- **Fertigstellung** der Sanierungsmaßnahme bis spätestens **30.06.2028** notwendig.

Einzelheiten zur EFRE-Förderung nichtstaatlicher Museen unter:
www.stmwk.bayern.de/ministerium/bund-und-europa/efre-programm/foerderzeitraum-2021-2027.html

Weitere allgemeine Informationen zum bayerischen EFRE-Programm unter: www.efre-bayern.de



Museum im Heimathaus
Traunstein

Foto: Landesstelle für die nichtstaatlichen
Museen



Häufig gestellte Fragen (FAQ)

Häufig gestellte Fragen (FAQ)

Maßnahmenbereich C – StMWK

- » **Was muss ich bei einem Museum in Trägerschaft einer Stiftung beachten?**
Wie kann ich mir einen Überblick über die Rechtsnatur der Stiftung verschaffen?

- » **Antwort:** *Zuwendungen aus EFRE-Mitteln können nur kommunale Stiftungen gemäß Art. 20 des Bayer. Stiftungsgesetzes (BayStG) erhalten.*

Nach Art. 20 Abs. 1 BayStG handelt es sich bei kommunalen Stiftungen um örtliche, kreiskommunale und bezirkkommunale Stiftungen, deren Zweck im Rahmen der jeweiligen kommunalen Aufgaben liegt und nicht wesentlich über den räumlichen Umkreis der Gebietskörperschaft hinausreicht.

Häufig gestellte Fragen (FAQ)

Maßnahmenbereich C – StMWK

Das Landesamt für Statistik führt ein allgemein zugängliches Verzeichnis der rechtsfähigen Stiftungen mit Sitz in Bayern mit Ausnahme der kirchlichen Stiftungen (Art. 4 Abs. 1 BayStG).

Bei Zweifelsfragen etwa zur Rechtsstellung einer Stiftung empfiehlt sich ein Blick in dieses Stiftungsverzeichnis, das unter dem Link www.stiftungen.bayern.de zu finden ist (mit Suchfunktionen).

Häufig gestellte Fragen (FAQ)

Maßnahmenbereich C – StMWK

Beispiel (Auszug):

Name:	Buchheim-Stiftung
Zweck:	Zweck der Stiftung ist die Förderung von Kunst und Kultur durch - die dauernde, geschlossene und ungeschmälerterte Erhaltung der Sammlung Buchheim, - ihre Präsentation in einem "Museum der Phantasie" und - ihre Erschließung für die Öffentlichkeit und für die Wissenschaft nach Maßgabe der Stiftungsurkunde.
Sitz der Stiftung:	Bernried am Starnberger See, Landkreis Starnberg, Oberbayern
Anschrift:	Buchheim-Stiftung z.Hd. Herrn Walter Schön
Adresse:	Am Hirschgarten 1 , 82347 Bernried
Rechtliches:	Art der Stiftung: allgemeine (nicht-kommunale) Stiftung
	Art der Zwecke: öffentliche Zwecke

Häufig gestellte Fragen (FAQ)

Maßnahmenbereich A – StMB

- » Siehe auch: www.eu-staedtebaufoerderung.bayern.de
- » Ist eine **Gesamtsanierung** förderfähig?
- » **Antwort:** *Im Rahmen des EFRE 2021-2027 sind Maßnahmen zur Steigerung der Energieeffizienz und dadurch bedingte Maßnahmen förderfähig.*
Möglichkeiten der Kombination mit anderen Förderprogrammen (z.B. Städtebauförderung) unter Berücksichtigung der Kostentrennung prüfen.

Häufig gestellte Fragen (FAQ)

Maßnahmenbereich A – StMB

» **Sind Schulen und Kitas förderfähig?**

» **Antwort:** *Schulen und Kitas zählen zu öffentlich zugänglichen Nichtwohngebäuden.*

Baumaßnahmen an diesen Einrichtungen werden grundsätzlich nach Art. 10 BayFAG gefördert. Eine Kumulierung der EU-Strukturfondsförderung 2021-2027 mit der Förderung nach Art. 10 BayFAG kommt unter bestimmten Voraussetzungen in Betracht.

Eine Förderung über EFRE ist grundsätzlich möglich, wenn eine Sanierung nicht die Voraussetzungen für eine Förderung nach Art. 10 BayFAG erfüllt (z. B. wegen Unterschreitens des Schwellenwerts).



Häufig gestellte Fragen (FAQ)

Maßnahmenbereich A – StMB

» **Ist eine Sanierung eines mehrfach genutzten Gebäudes mit Wohnanteilen förderfähig?**

» **Antwort:** *Eine anteilige Förderung für den Bereich des öffentlich zugänglichen Nichtwohngebäudes ist möglich.*

Die Nutzung soll überwiegend dem Förderzweck entsprechen.

Häufig gestellte Fragen (FAQ)

Maßnahmenbereich A – StMB

» **Sind Frei- und Hallenbäder förderfähig?**

» **Antwort:** *Hallenbäder, die mehr als 50% touristisch genutzt werden fallen unter Maßnahmenbereich B (Förderung des StMWi).*

Maßnahmen an Freibädern und Hallenbädern, die nicht unter den Maßnahmenbereich B fallen, können Maßnahmenbereich A zugeordnet werden.

Die EFRE- Förderung im Maßnahmenbereich A ist nur nachrangig zu anderen Fachförderungen möglich (u.a. Sonderprogramm Schwimmbadförderung).



Häufig gestellte Fragen (FAQ)

Maßnahmenbereich A – StMB

» **Ist die Ertüchtigung einer Kläranlage zur deutlichen Erhöhung der Energieeffizienz bzw. deutlichen Reduzierung des CO₂-Ausstoßes förderfähig?**

» **Antwort:** *Die Ertüchtigung einer Kläranlage ist grundsätzlich förderfähig.*

Die EFRE-Förderung ist nur nachrangig zu anderen Fachförderungen möglich (u.a.

Richtlinie zur Förderung von Klimaschutzprojekten im kommunalen Umfeld

„Kommunalrichtlinie“ (KRL) und Richtlinien für Zuwendungen zu wasserwirtschaftlichen

Vorhaben (RZWas 2021).

Umlagemöglichkeiten sind zu prüfen.

Häufig gestellte Fragen (FAQ)

Maßnahmenbereich A – StMB



» **Was ist unter der Bildung von Energiegemeinschaften zu verstehen?**

» **Antwort:** *Die Bildung von Energiegemeinschaften ist der energetische Zusammenschluss von sehr wenigen eng beieinander liegenden öffentlichen Liegenschaften mit dem Ziel, unterschiedliche Lastgänge im Tagesverlauf so klug miteinander zu kombinieren, dass die Wärmeerzeugung effizienter wird.*

Zudem sollte die Bildung von Energiegemeinschaften mit anderen Maßnahmen zur Verbesserung der Energieeffizienz kombiniert werden (z.B. Austausch von Fenstern, Dämmung, etc.).

Häufig gestellte Fragen (FAQ)

Maßnahmenbereich A – StMB

- » **Ist die Kombination der EFRE-Förderung mit anderen Förderprogrammen wie z.B. Bundesförderung effizienter Gebäude (BEG), Bundesförderprogramm Sport, Jugend, Kultur oder nach dem Finanzausgleichgesetz (FAG) möglich?**
- » **Antwort:** *Die EFRE-Förderung ist nur nachrangig zu anderen Fachförderung möglich.
Im Einzelfall sind Möglichkeiten zur Kumulierung mit den für die Programme zuständigen Fachbehörden abzustimmen.*



Beantwortung von Fragen



Neue Förderangebote für Kommunen – Europäischer Fonds für Regionale Entwicklung

